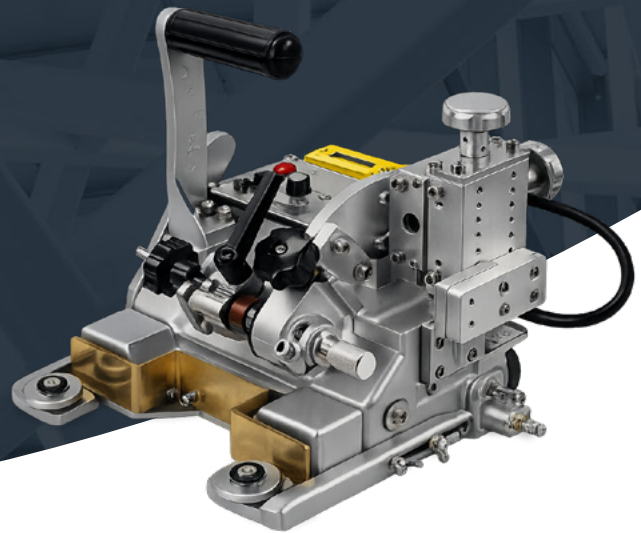


TRACTORES

TS500F

Tractor de Soldadura

Desarrollado para optimizar procesos de soldadura continua en aplicaciones industriales donde se requiere estabilidad, movilidad y facilidad de operación. Su diseño compacto y sistema de alimentación autónoma mediante Alimentación autónoma permiten trabajar sin conexión directa a la red eléctrica, facilitando el uso en estructuras, talleres y entornos donde la movilidad es importante.



CARACTERÍSTICAS

• Alimentación autónoma

El sistema funciona con batería de litio de 24V, permitiendo trabajar hasta 10 horas continuas sin necesidad de alimentación externa, mejorando la movilidad y flexibilidad operativa.

• Sistema magnético de fijación estable

El sistema magnético proporciona una adherencia firme sobre la superficie de trabajo, garantizando mayor estabilidad durante el desplazamiento y la soldadura.

• Tracción uniforme de cuatro ruedas

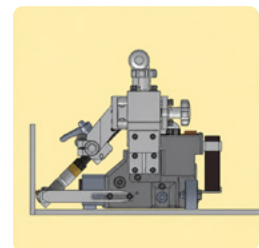
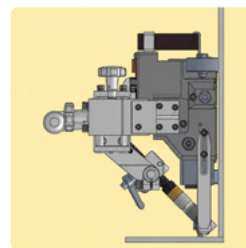
El sistema de tracción en cuatro ruedas ofrece un movimiento más estable y preciso, ayudando a mantener una velocidad constante y una mejor calidad del cordón.

• Adaptable a múltiples aplicaciones de soldadura

Puede utilizarse en soldaduras de filete plano, juntas internas, aplicaciones laterales y diferentes configuraciones gracias a su sistema ajustable de guiado y posicionamiento.

• Diseño compacto y fácil instalación

Su estructura compacta y sistema de ajuste rápido permiten una instalación sencilla y una configuración práctica directamente sobre la pieza de trabajo.



ESPECIFICACIONES TÉCNICAS

| PARAMETRO | ESPECIFICACIÓN |
|-----------------------------|-----------------------------|
| Peso | 8.6 kg |
| Alimentación | Batería de litio 24V / 3Ah |
| Sistema de tracción | Tracción en cuatro ruedas |
| Fuerza de tracción | 25 kg |
| Velocidad de desplazamiento | 35 – 930 mm/min |
| Altura rueda guía | 3 opciones |
| Método de guiado | Rueda guía |
| Ajuste horizontal | 40° – 55° |
| Ajuste vertical | ±40 mm |
| Ajuste lateral | ±40 mm |
| Distancia no soldable | Frontal / trasera 137 mm |
| Tipo de antorcha | Frontal / trasera 137 mm |
| Función auto stop | Límites delantero y trasero |
| Dimensiones (L x W x H) | 280 x 295 x 265 mm |