

# MANUAL DE USUARIO



Ref: J700PJ

## **Pantalla automática Basic JET-ARCO**

**MMA, TIG, MIG, PLASMA, GRIND**

Ideal para trabajos de intensidad moderada

<b>ÍNDICE DE CONTENIDO</b>	<b>PÁGINA</b>
1. CARACTERÍSTICAS PRINCIPALES	3
2. PRINCIPIO DE FUNCIONAMIENTO	3
3. PRINCIPALES PARÁMETROS TÉCNICOS	4
4. ESTRUCTURA E INSTALACIÓN	4
5. INSTRUCCIONES DE FUNCIONAMIENTO	6
6. DESCRIPCIÓN PANEL DEL FILTRO	8
7. PRECAUCIONES	8
8. GARANTÍA DEL EQUIPO	9

Le agradecemos haber adquirido una pantalla de protección para soldadura JET-ARCO. Antes de comenzar a utilizar su nuevo equipo, le recomendamos que lea detenidamente estas instrucciones para aprovechar al máximo todas las características y garantizar su seguridad.

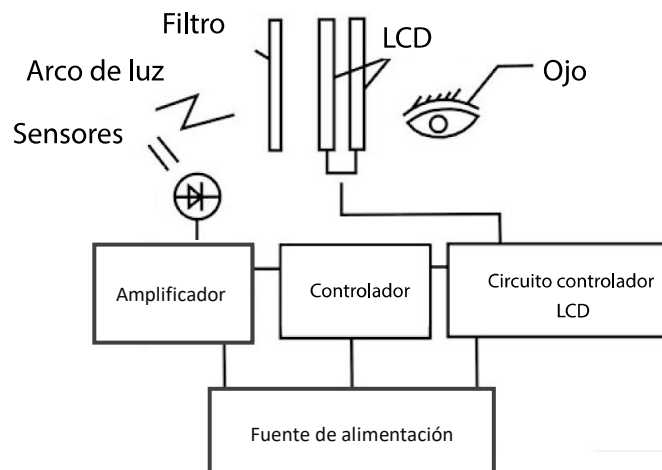
## 1. Características principales

1. El diseño de esta pantalla de protección ha sido creado íntegramente para mantenerle seguro durante el proceso de soldadura y esmerilado (amolado) manteniendo en todo momento los estándares internacionales de protección para este tipo de equipos. Los materiales de la pantalla presentan una textura suave y son altamente resistentes a altas y bajas temperaturas, corrosión, retardantes de llama y a la luz, ofreciendo una resistencia y durabilidad excepcionales para brindar una protección integral a su cara, cuello y orejas.
2. Además, está dotada de un filtro ADF líquido de alta calidad, recubrimiento óptico y protección contra los rayos ultravioleta e infrarrojos (nivel de protección #16) protegiendo al operador de lesiones por rayos nocivos como los anteriormente nombrados.
3. La tecnología de oscurecimiento automático implementada en el circuito de control presenta un diseño original que permite a los cristales reaccionar con rapidez, transformando una luz intensa en un oscurecimiento casi total. Este proceso protege eficazmente los ojos de posibles lesiones causadas por la exposición a la luz intensa.
4. El sistema de bloqueo de luz intensa, de diseño único evita la exposición a radiaciones de luz, pero facilita la apreciación visual del espacio alrededor al arco eléctrico, permitiendo al soldador observar claramente el objeto a soldar.
5. Pantalla oscurecimiento automático DIN9 - DIN13 con control continuo, configurable manualmente según las necesidades del usuario.
6. Equipado con funciones de corte y esmerilado.

## 2. Principio de funcionamiento

A diferencia de los tradicionales filtros de oscurecimiento pasivo fabricados con varios aditivos y colorantes, la pantalla de oscurecimiento automático JET-ARCO, utiliza cristal líquido de alta velocidad avanzado como lente, aprovechando el sensor de luz en la pantalla para detectar la generación y desaparición del arco de soldadura.

Cuando se genera luz de arco, la pantalla de cristal líquido se oscurece inmediatamente, con un tiempo de respuesta de menos de 3/10000 segundos, protegiendo así de manera efectiva los ojos y la cara del soldador.

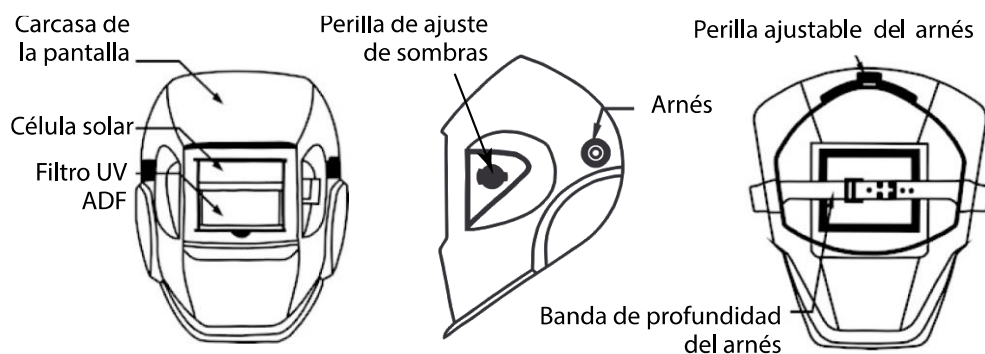


### 3. Principales parámetros técnicos:

Modelo	J700
Área de visualización	92.5×42.5
Cubre filtro externo/interno	Ref. J754PJ / J755PJ
Tono grinding	DIN4
Nivel de oscurecimiento	DIN9~13
Control de sensibilidad	Ajuste interno, Continuo
Tiempo de oscurecimiento	≤3/10000S
Tiempo esclarecimiento	0.1-0.8S
Tiempo de recuperación	0.1S~1.0S
Control de sombra	Ajuste externo
Fuente de alimentación	Celdas solares + 1 batería de litio reemplazable, 600mAh
Temperatura de funcionamiento	-5°C~+55°C
Número de sensores ARC	2
Protección infrarroja U/V	DIN13
Señal batería baja	Sí
Comprobación de oscurecimiento	Sí
Grinding	Sí
Función de corte	No
Calidad óptica	1 / 1 / 2 / 2.

### 4. Estructura de la pantalla para la soldadura e instalación de arnés:

a) Estructura de la pantalla para soldar.

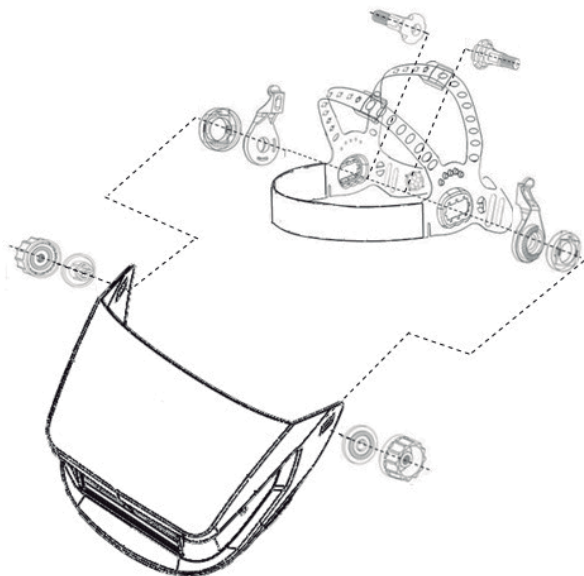


b) Descripción de la instalación del arnés:

- Retire los complementos de fijación del arnés para la cabeza y desmóntela de acuerdo con la imagen detallada a continuación:



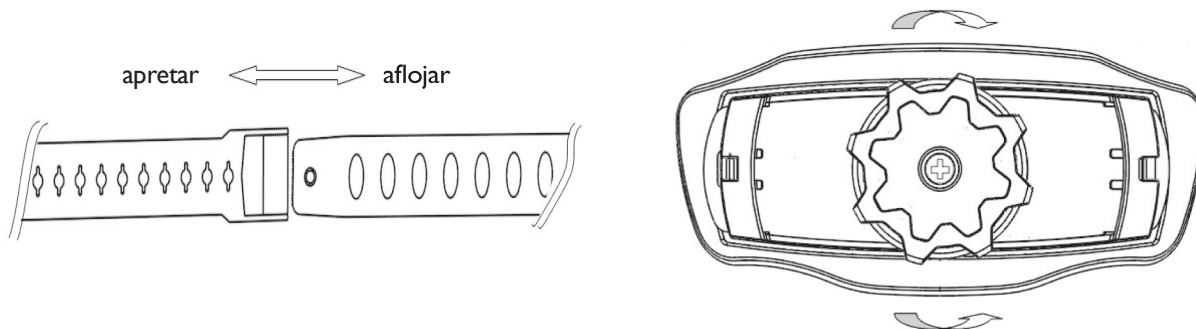
- Acerque la carcasa e instale el arnés para la cabeza de acuerdo con la imagen detallada a continuación:



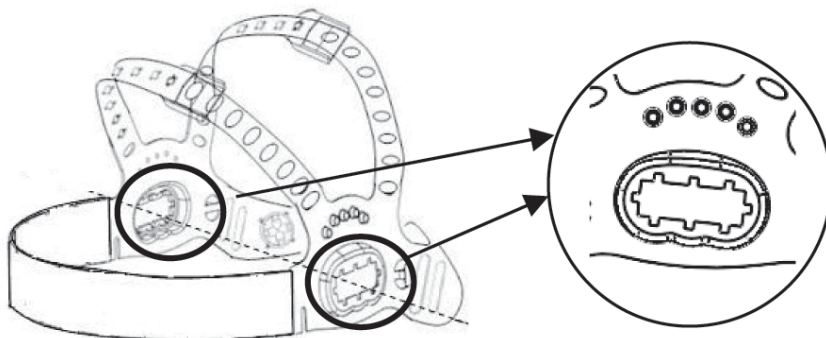
c) Descripción del ajuste de la pantalla:

- Gire primero la perilla del arnés y posicóñela en la parte posterior de la cabeza, presione con la mano y gire la perilla en el sentido contrario del reloj para ampliar el tamaño del diámetro del arnés, y al contrario para reducirlo.

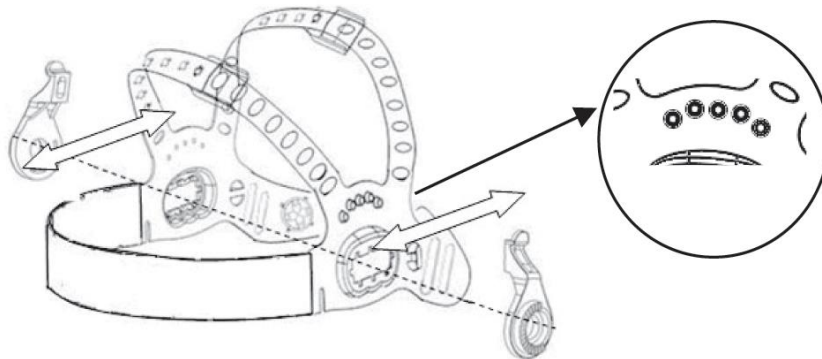
d) Ajuste el orificio del arnés para colocar la posición longitudinal de la banda:



e) Afloje las tuercas de ambos lados para hacer que la carcasa se mueva hacia adelante y hacia atrás en el orificio, así podrá ajustar la distancia desde los ojos al filtro:



- f) Fije el arnés en algunos de los diferentes orificios de ubicación para ajustar el ángulo de visión de acuerdo a las dimensiones de su cabeza; ajustando ligeramente el ángulo de visión horizontal, vertical y superior:



- g) Afloje las tuercas de ambos lados para ajustar el ángulo vertical de la pantalla, para subir o bajar la pantalla, es posible que escuche un sonido ("chuck-chuck") durante el ajuste.

## 5. Instrucciones de funcionamiento del filtro de oscurecimiento automático:

### a) Sombra oscura:

La siguiente tabla es de comparación de nivel de colores oscuros, seleccione el nivel de color de oscuridad correcto en función de las condiciones de trabajo reales para alcanzar la protección y eficiencia óptimas de trabajo:

PROCESO DE SOLDADURA	CORRIENTE DEL ARCO (AMPERIOS)																						
	0.5	2.5	5	10	15	20	30	40	60	80	100	125	150	175	200	225	250	275	300	350	400	450	500
<b>SMAW</b>							9	10		11				12							13		14
<b>MIG (Fuerte)</b>										10	11			12							13		14
<b>MIG (Suave)</b>										10	11		12		13		14						15
<b>TIG , GTAW</b>				9	10		11		12					13									14
<b>MAG/CO<sub>2</sub></b>								10	11	12				13								14	15
<b>SAW</b>												10	11	12	13	14	15						
<b>PAC</b>											11			12								13	
<b>PAW</b>			8	9	10	11			12					13							14		15

### b) Ajuste de sensibilidad:

Elegir la sensibilidad adecuada no solo puede lograr una función anti interferencia, sino también lograr una mejor comodidad de trabajo.

- Cuando la intensidad de la soldadura es baja, debe ajustar la perilla de "sensibilidad" en un nivel alto, para que pueda detectar una luz de arco débil y estable.
- Cuando la corriente de soldadura es grande, puede ajustar la perilla de "sensibilidad" a un nivel bajo, para evitar molestias.
- La sensibilidad a la luz por lo general requiere un control continuo, configurado a mano por el operario de acuerdo con la situación real.

**c) Tiempo de retardo:**

El tiempo de retardo es el tiempo de oscuridad mientras se percibe una luz intensa (tiempo de respuesta) y esto también debe ser ajustado frecuentemente por el operario.

- Cuando la intensidad de la soldadura es alta y la luz del arco eléctrico es muy fuerte, debe ajustar la perilla de "retardo" en un nivel alto, para evitar que los ojos sufran daños con la luz producida por el arco eléctrico.
- Si desea realizar una soldadura por puntos, debe ajustar la perilla de "retardo" en un nivel baja, para que pueda mejorar la eficiencia del trabajo.
- Ajuste la perilla de "retardo" en un nivel medio para la mayoría de los modos de soldadura.

**d) Función de soldadura/esmerilado:**

La función de soldadura/corte/esmerilado (amolado) se cambia mediante la perilla de ajuste externa en el casco. Cuando la perilla se gira a "Grind", significa que ingresa al modo de esmerilado (amolado) en el que el filtro de oscurecimiento automático no se oscurecerá al detectar una luz intensa; por lo tanto, cambie a la posición correcta según las condiciones de servicio antes de usar.

**a) Función de autocomprobación del sistema:**

**Comprobación de nivel de batería y reemplazo de la misma:**

- Botón "TEST"

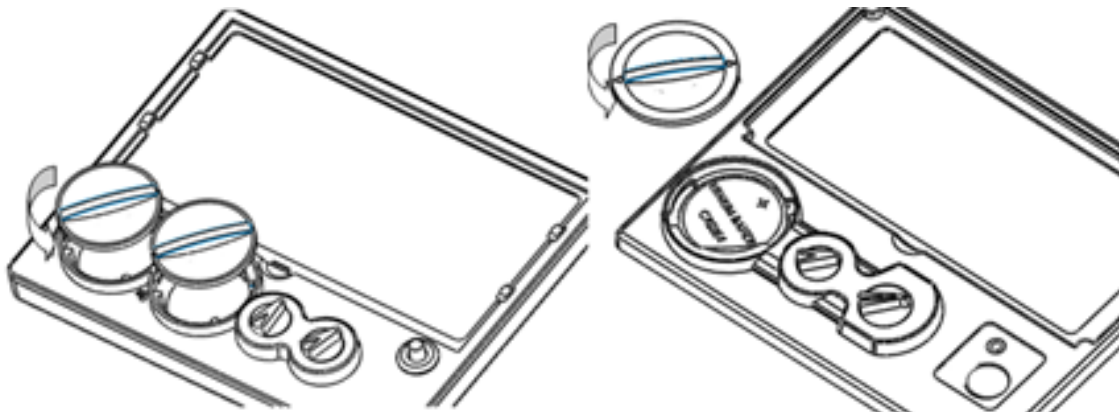


Para confirmar si la caja central que cambia de luz puede cambiar la luz efectivamente, puede presionar el botón "TEST" para confirmar antes de usar, y la pantalla LCD se volverá negra después de presionar. Si el filtro se oscurece significa que la pantalla de soldadura esta lista para usarse.

- Aviso de batería baja:

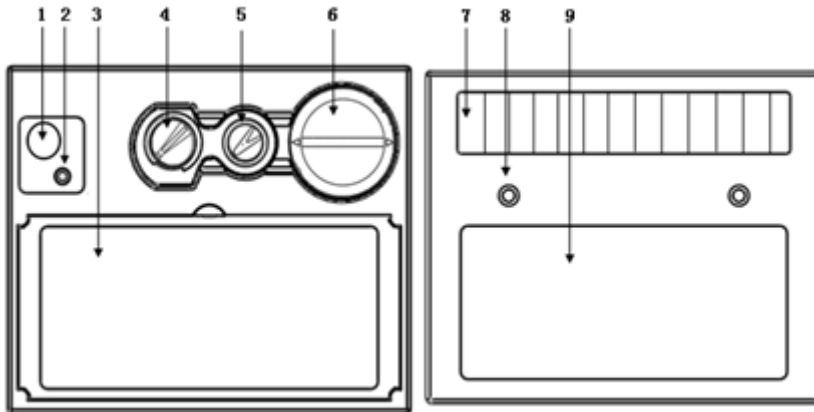


Cuando la luz roja indicadora de batería baja está encendida, significa que el voltaje de la batería es insuficiente, entonces debe reemplazar la batería por una nueva (CR2450), reemplácela de acuerdo con la figura a continuación:





## 6. Descripción del panel – Filtro UV ADF



1. Botón de prueba de verificación TEST
2. Indicador batería baja
3. Pantalla LCD
4. Perilla de ajuste de sensibilidad
5. Perilla de ajuste de tiempo de retardo (respuesta)
6. Batería
7. Celda solar
8. Sensor
9. Filtro UV. IR

## 7. Precauciones para el uso de pantallas de soldar

1. Antes de usar la pantalla para soldar de oscurecimiento automático, primero retire las películas adheridas al cristal de protección interior y exterior del filtro, ajuste la perilla del arnés, luego ajuste el diámetro y la profundidad de la diadema antes de usar.
2. Antes de su uso, se puede detectar con una lámpara incandescente ordinaria de más de 40 W, y el cristal líquido se volverá negro cuando esté cerca.
3. No coloque la pantalla en ninguna unión recién soldada, podría sufrir daños por la alta temperatura.
4. No utilice la pantalla para soldar como casco de seguridad.
5. Reemplace inmediatamente el cristal de protección internas y externas poco claras o dañadas a tiempo para no afectar la línea de visión
6. Para evitar dañar el producto, no use agua ni solvente de limpieza para enjuagar, puede optar por usar toallas de papel suaves o un paño para limpiar;
7. Para garantizar el correcto funcionamiento del casco de soldadura de oscurecimiento automático, asegúrese de que el sensor de luz en el casco esté limpio y no esté obstruido por otros objetos.
8. Cuando la temperatura ambiente es baja, la velocidad de reacción del material de cristal líquido en el grupo de marcos se reducirá, pero no afectará sus diversas propiedades protectoras.



## **8. GARANTÍA DEL EQUIPO**

### **GARANTÍA JET-ARCO**

La satisfacción de nuestros clientes es nuestra máxima prioridad.

Brindamos una solución integral de asistencia técnica para la garantía de los equipos JET-ARCO, garantizando la disponibilidad de todos los repuestos y recambios a través de múltiples centros de reparación en todo el país.

JET-ARCO ofrece en sus productos una garantía limitada de un (1) año, con posibilidad de aumentar hasta dos (2) años, siempre y cuando el usuario haya registrado el equipo en la página web ([www.jet-arco.com/garantia/](http://www.jet-arco.com/garantia/)) en los primeros 90 días posterior a la fecha de compra del producto.

Para acceder a un centro de servicio técnico JET-ARCO autorizado, puede hacerlo a través de los centros más cercanos que aparecen en nuestra web o reportando la incidencia a su vendedor o distribuidor.

Nota: \*La garantía no cubre el desgaste natural de los componentes y accesorios.

Cualquier daño provocado por el usuario o cualquier daño que surja del uso inadecuado o del incumplimiento del manual del usuario está fuera del alcance de la garantía gratuita. Se le cobrarán los costos de cualquier reparación por el precio de las piezas.

La garantía del presente equipo perderá su vigencia si el equipo es manipulado y/o reparado por personas no autorizadas por JET-ARCO España y sus representantes a nivel mundial.

En caso de no contar con garantía, de igual forma el cliente tendrá la posibilidad de contratar un servicio de reparación o mantenimiento según las tarifas vigentes.

Versión 1 - El contenido de este manual puede ser revisado sin previo aviso.

Esperamos que el presente equipo cumpla con todas las expectativas del caso, si desea puede solicitar información adicional sobre características del presente equipo al departamento de soporte técnico de JET-ARO España a [soporte@jet-arco.com](mailto:soporte@jet-arco.com)

SOLDADURA PROFESIONAL  
**JET-ARCO**<sup>®</sup>  
ESPAÑA

Producto desarrollado por  
**ANANKÉ DEVELOPMENT GROUP SL,**  
para **JET-ARCO ESPAÑA.**  
Avenida Amado Granell Mesado 75.  
Valencia - España. Teléfono: +34 961 162929. [info@anankeinternational.com](mailto:info@anankeinternational.com)  
[www.jet-arco.com](http://www.jet-arco.com)

